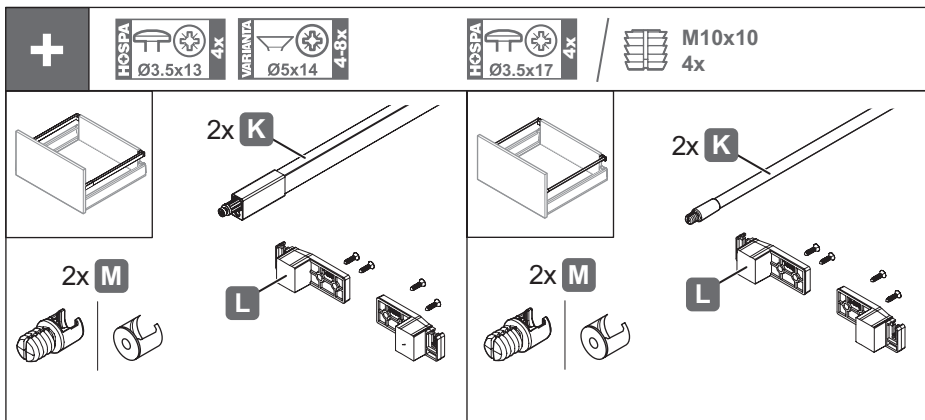
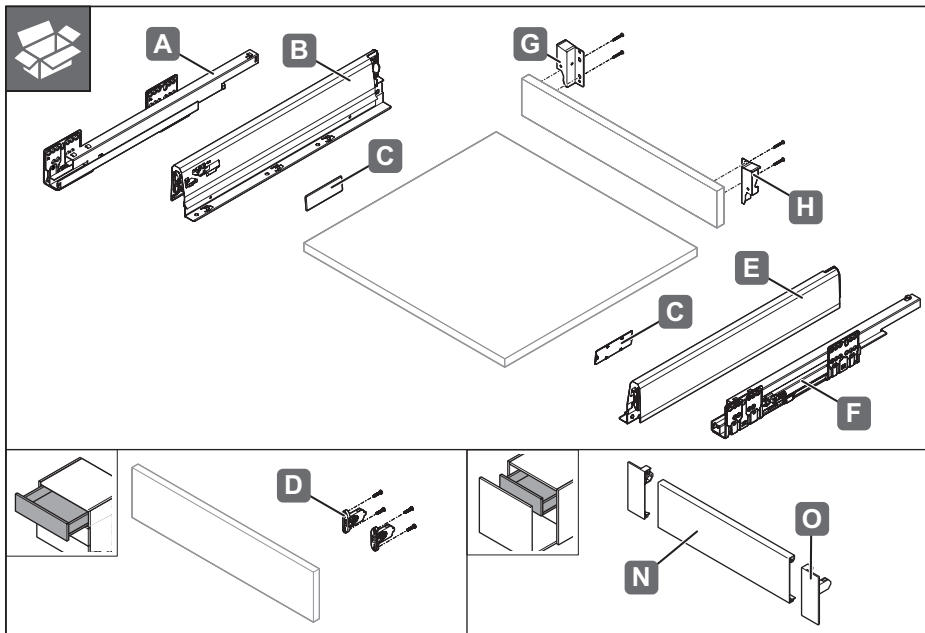


552.51.xxx
552.56.xxx

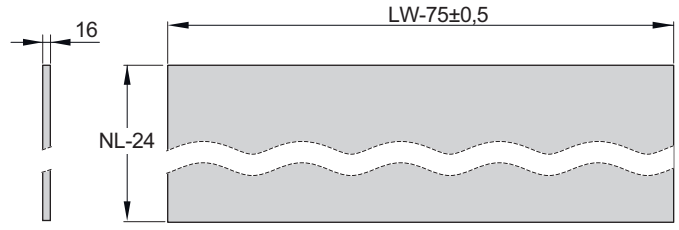
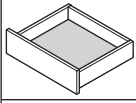
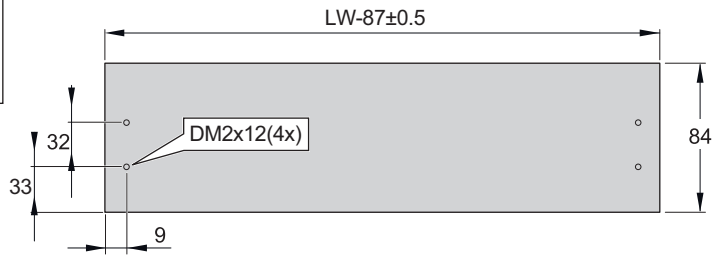
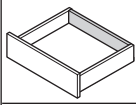
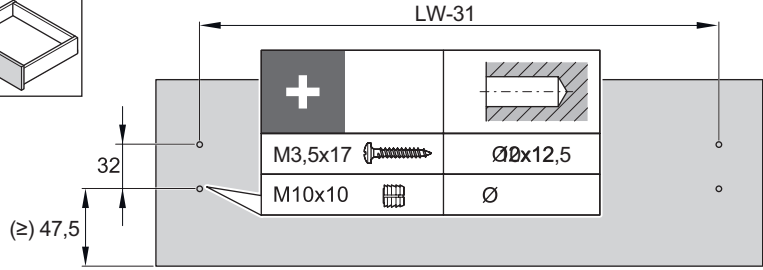
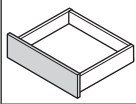
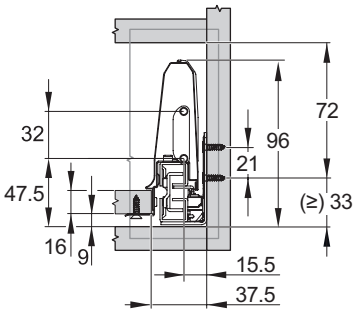
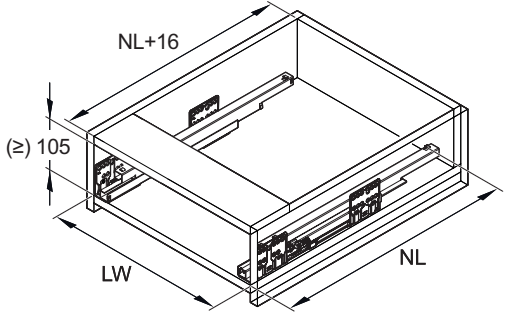
732.25.034



HDE 20.05.2021

i

„mm“



732.25.034

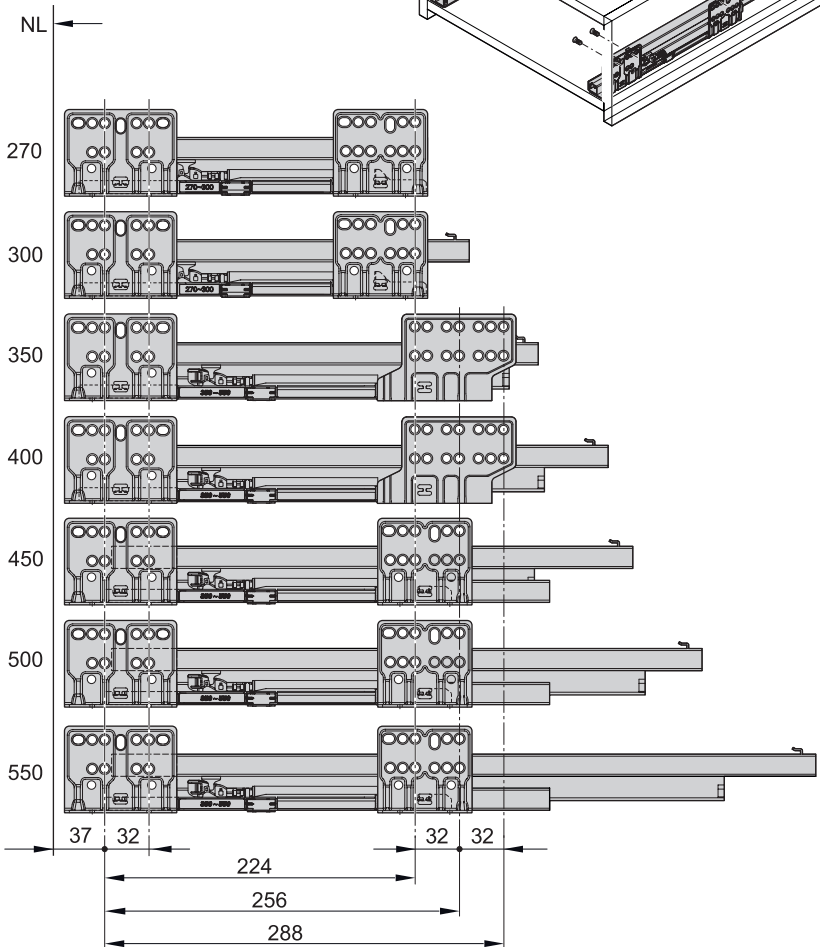
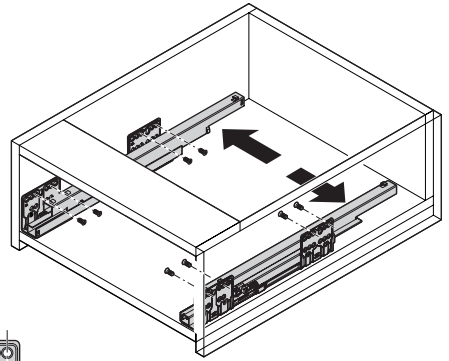
HDE 20.05.2021

1



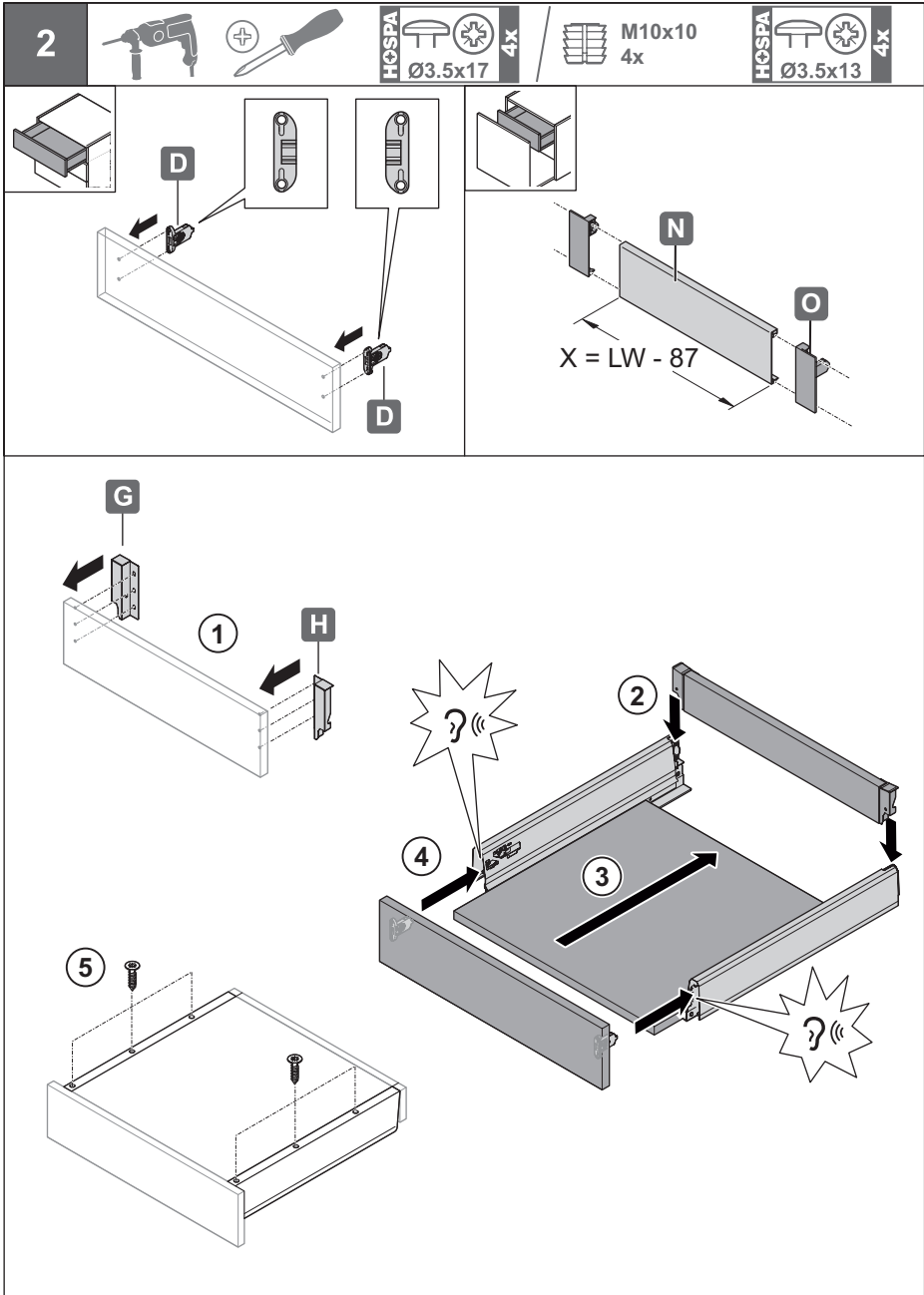
VARIANTA
Ø5x14
4-8x

„mm“



732.25.034

HDE 20.05.2021



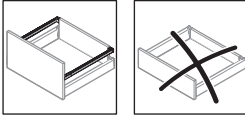
732.25.034

HDE 20.05.2021

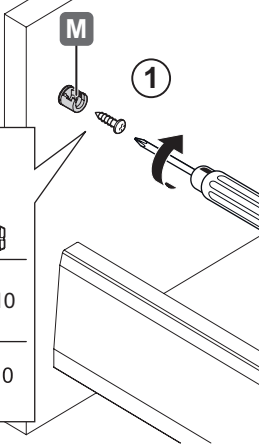
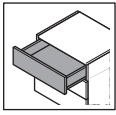
3



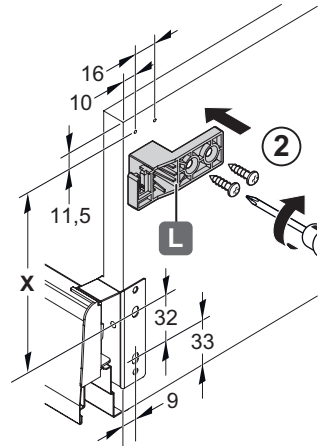
PZ2



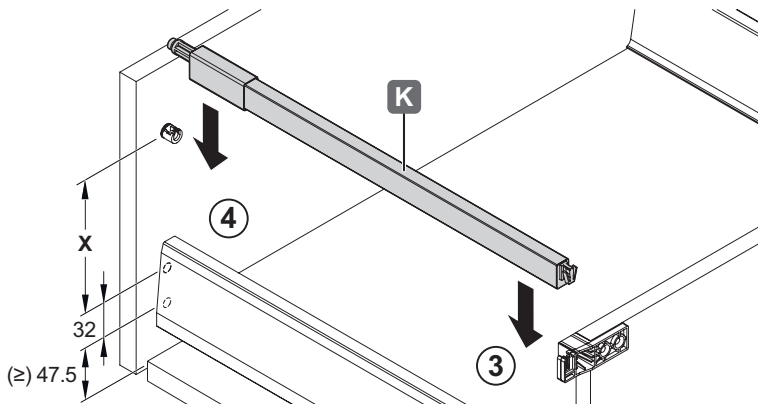
	X = C - 77
	X = 65



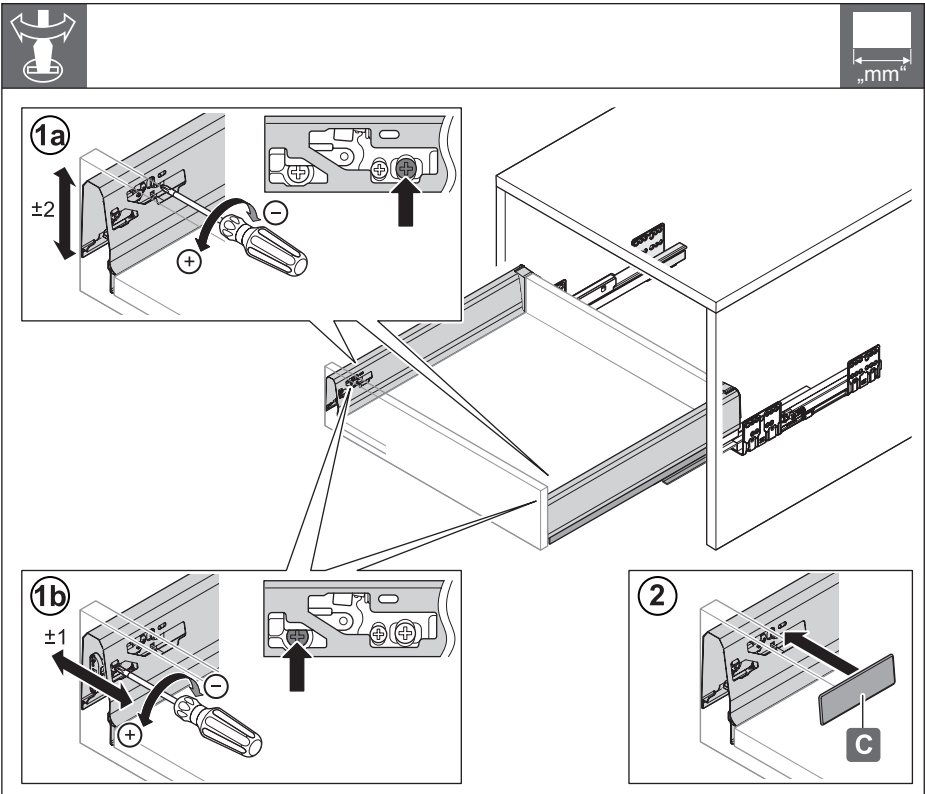
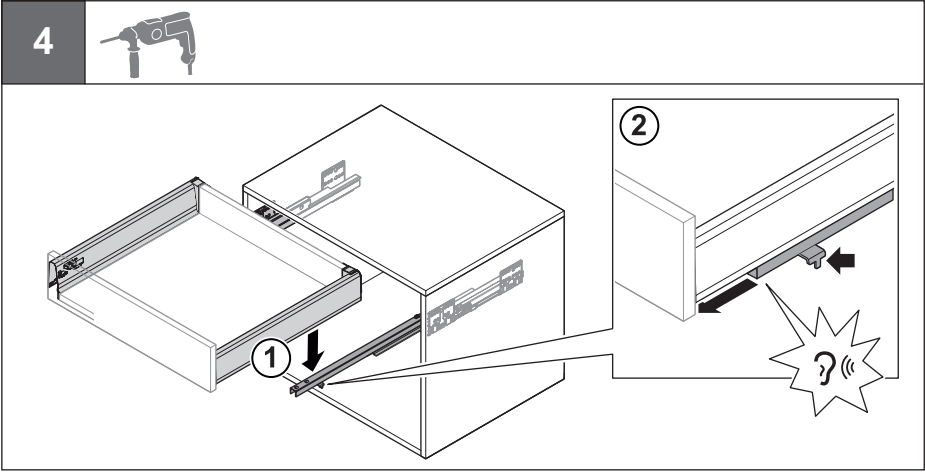
	M4x17	M10x10
	Ø2x12	Ø10x10



732.25.034



HDE 20.05.2021

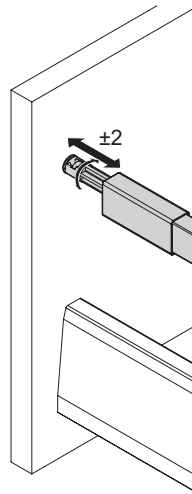
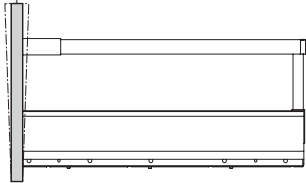
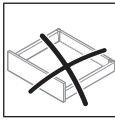
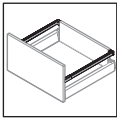


732.25.034

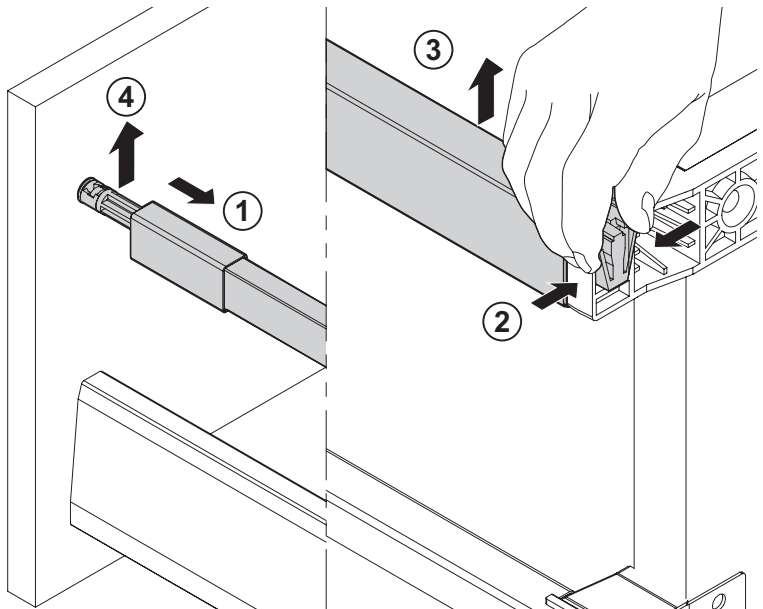
HDE 20.05.2021



PZ2



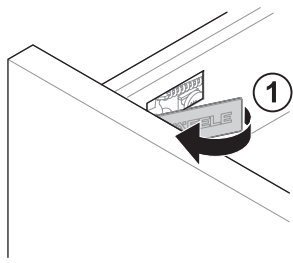
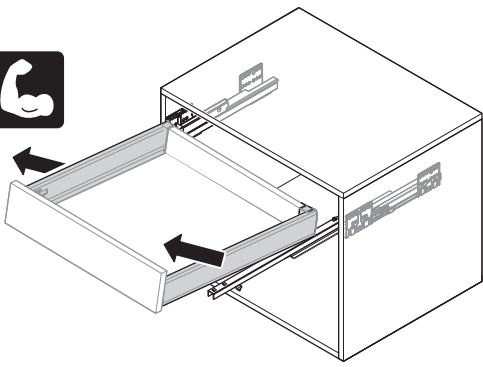
732.25.034



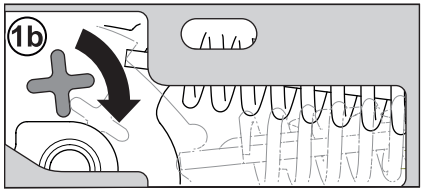
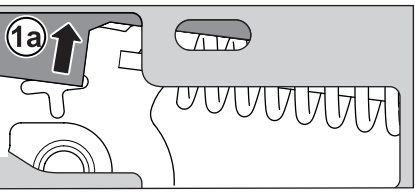
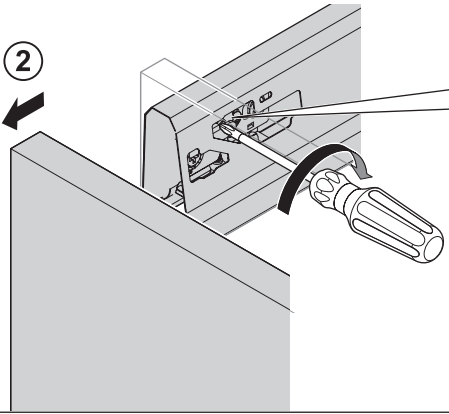
HDE 20.05.2021



PZ2



2



732.25.034

HDE 20.05.2021